

DATA SHEET

SP5318F

单级PFC非隔离降压型LED照明转换电路

版本号：V2.0

一、总体描述

1.1 一般描述

SP5318F 是一款高性能单级 PFC 非隔离降压型 LED 照明转换电路，内置高压 MOSFET，具有外围应用器件极少，设计简单，功率因数高，恒流精度高等优点。采用准谐振导通的控制方式，极大的提高了转换效率。应用中，输出功率高达 30W。

1.2 主要特点

- 内置高压 MOSFET，简化了外围应用设计
- 较低的 MOSFET 导通电阻，减小了导通损耗
- 谷电压开启 MOSFET，降低了开关损耗
- 0.3V 的电流检测基准电压，可采用较小的 CS 采样电阻，从而减小了导通损耗
- 较低的启动电流（典型为 20uA）
- 可靠的 LED 短路保护和开路保护
- 功率因数大于 0.9

1.3 应用领域

- LED 照明
- 球泡灯
- 灯管
- PAR 灯
- 筒灯

1.4 封装信息

产品型号	封装
SP5318F	SOP8, 无铅

1.5 封装热损率

产品封装	热阻 (°C/W)
SOP8	150

1.6 极限参数

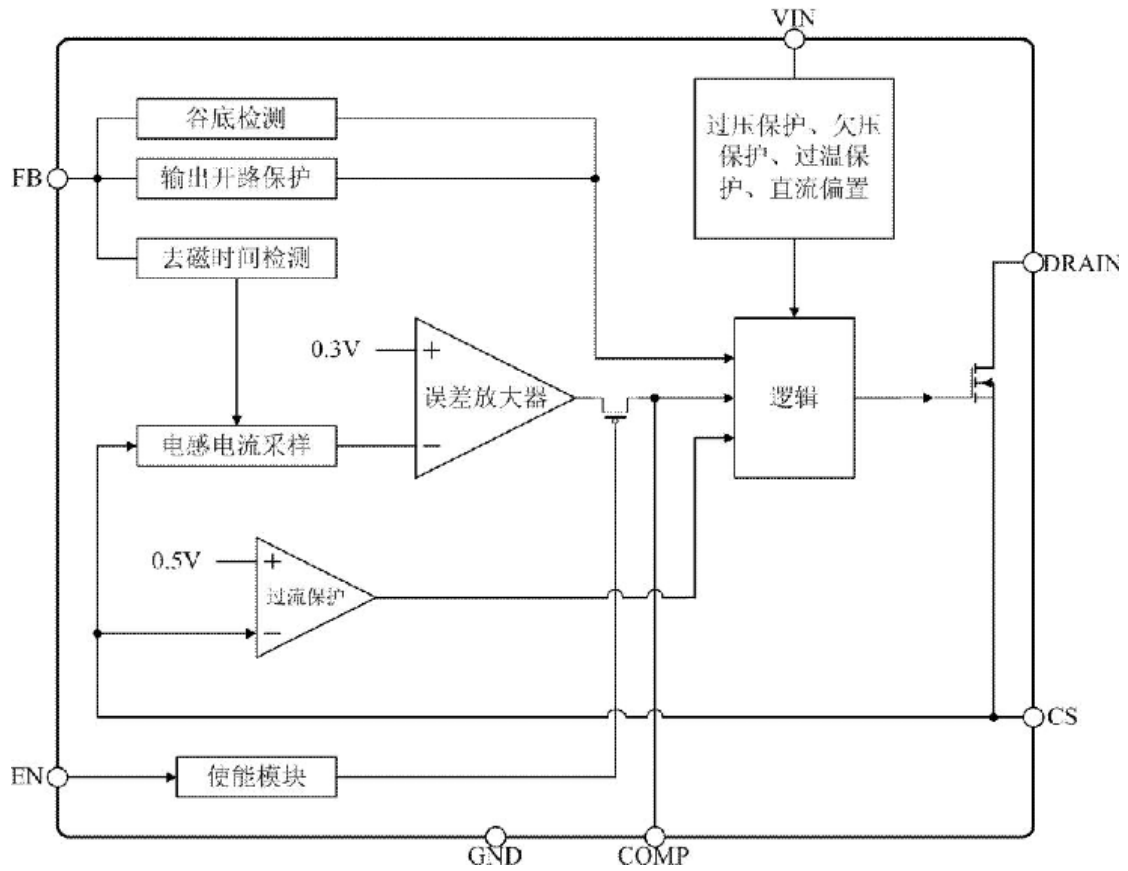
参数	参数范围	单位
电源电压 VIN	-0.3~25.0	V
FB	-0.3~25.0	V
CS、COMP	6	V
DRAIN(DIP8)	-0.3~650	V
DRAIN(SOP8)	-0.3~500	
温度范围	-40~150	°C
存储温度	-65~150	°C
焊接温度	260(5 秒)	°C

注：如果器件工作条件超出上述各项极限值，可能对器件造成永久性损坏。上述参数仅仅是工作条件的极限值，不建议器件工作在推荐条件以外的情况。器件长时间工作在极限工作条件下，其可靠性及寿命可能受到影响。

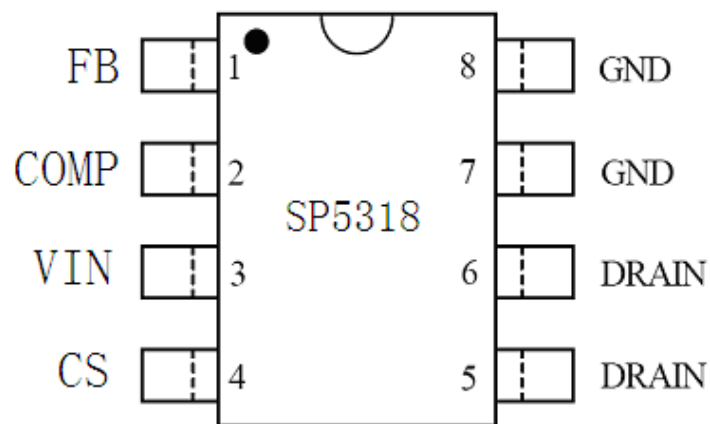
1.7 极限功率

符号	输出条件	极限功率	单位
SP5318F	$I_{LED} \leq 250\text{mA}$	30	W
	$I_{LED} \leq 350\text{mA}$	24	

1.8 内部框图



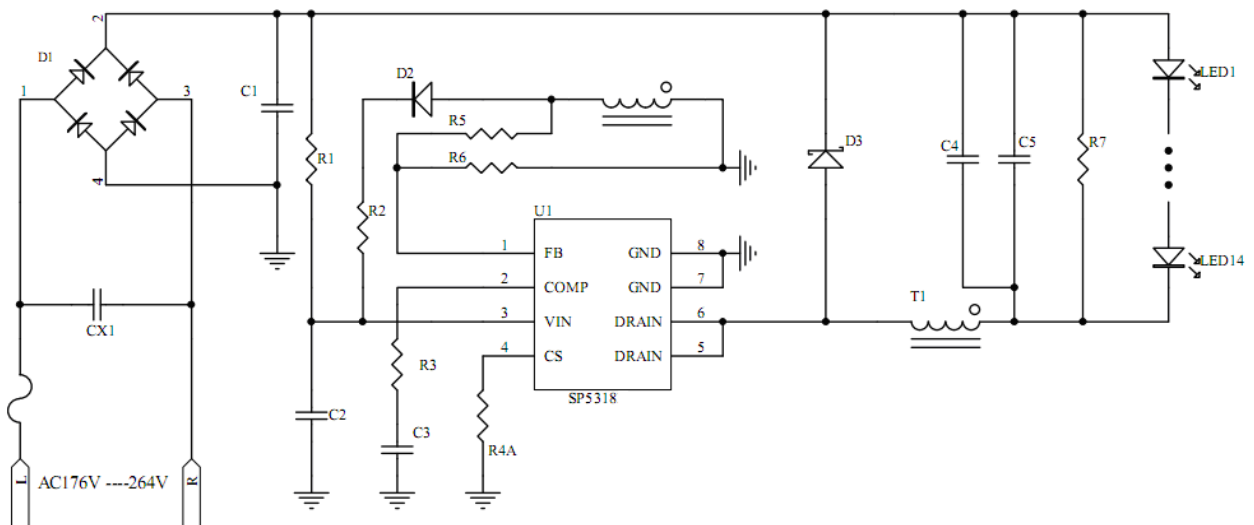
1.9 管脚定义及描述



单级 PFC 非隔离降压型 LED 照明转换电路

PIN	名称	功能
1	FB	反馈引脚，该引脚通过电阻分压检测电感电流过零点，还提供 LED 开路保护功能和线电压补偿功能
2	COMP	环路补偿引脚，用来稳定控制环路
3	VIN	电源
4	CS	电感电流检测
5	DRAIN	MOSFET 漏极
6	DRAIN	MOSFET 漏极
7	GND	接地
8	GND	接地

1.10 典型应用电路

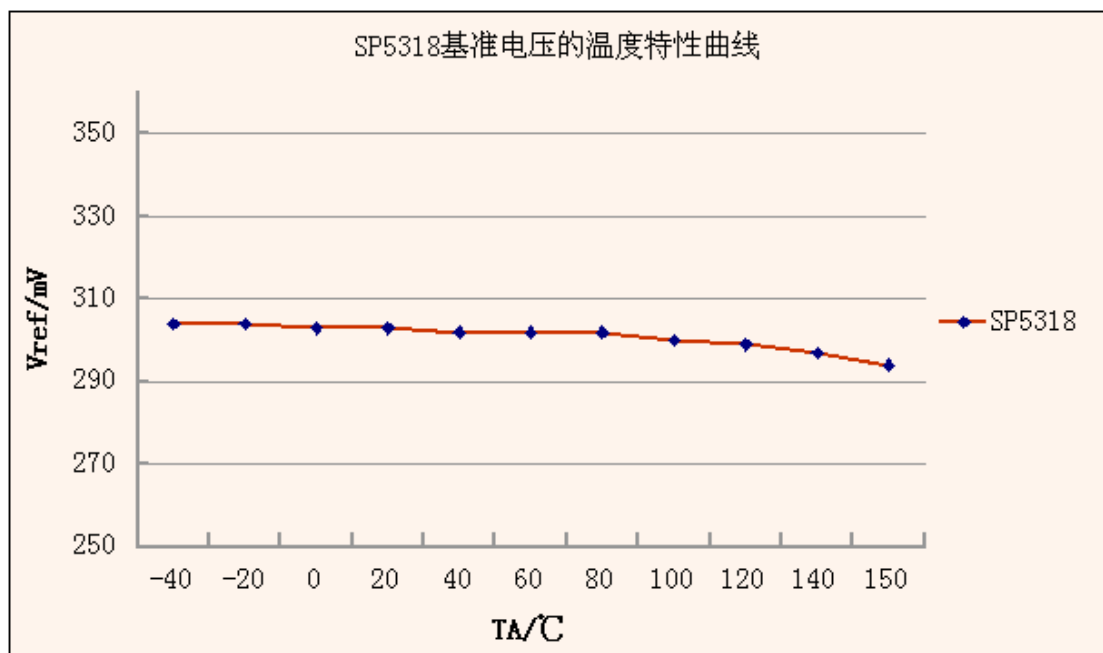
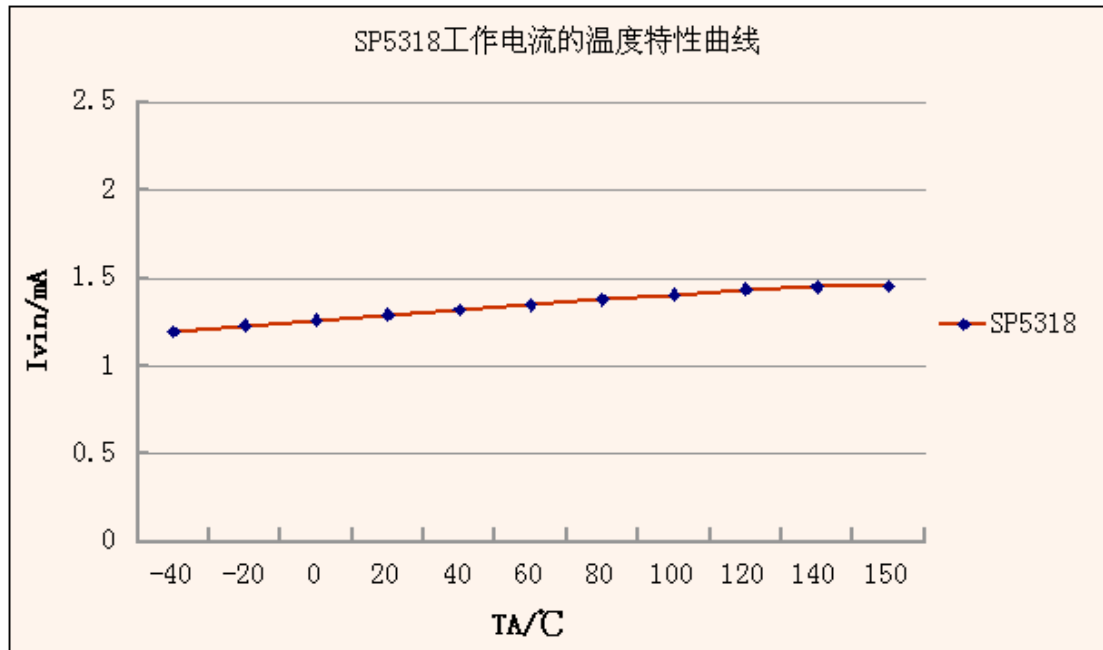


二、直流电气特性

$V_{IN}=12V, T_a=25^{\circ}C$ ，除非另外注明。

项目	符号	条件	下限	典型	上限	单位
电源部分						
电源电压范围	V_{VIN}		8		15.4	V
启动电压	V_{VIN_ON}				16.6	V
关断电压	V_{VIN_OFF}		6.0		7.9	V
过压保护电压	V_{VIN_OVP}			$V_{VIN_ON}+2$		V
启动电流	I_{ST}	$V_{VIN}<V_{VIN_OFF}$		20		uA
工作电流	I_{VIN}			1		mA
过压分流	I_{VIN_OVP}	$V_{VIN}>V_{VIN_OVP}$		4		mA
误差放大器部分						
内部基准电压	V_{REF}		0.294	0.3	0.306	V
电流采样部分						
限流基准电压	V_{CS_MAX}			0.75		V
反馈采样部分						
过压保护电压	V_{FB_OVP}			1.5		V
MOSFET 部分						
MOSFET 源漏 击穿电压	BV_{dss}		500			V
导通电阻	R_{dson}	$I_{ds}=1A$			3.5	Ω
转换器部分						
最大导通时间	T_{ON_MAX}			16		us
最小导通时间	T_{ON_MIN}			400		ns
最大关断时间	T_{OFF_MAX}			70		us
最小关断时间	T_{OFF_MIN}			2		us
最大开关频率	f_{MAX}			200		kHz
温度部分						
过温关断	T_{SD}			150		$^{\circ}C$

三、典型温度特性曲线



四、工作描述

4.1 启动电路

在电源上电后，连接在 V_{IN} 和 GND 间的电容 C_{VIN} 由线电压充电（通过启动电阻 R_{ST} ）。当 V_{VIN} 上升到 V_{VIN_ON} 时，芯片内部模块开始工作， V_{VIN} 由于芯片内部消耗而降低，直到反激变压器的辅助绕组能够提供足够的能量维持 V_{VIN} 在 V_{VIN_OFF} 之上。

整个启动过程分为两个部分，见图 1， t_{STC} 是 C_{VIN} 的充电过程， t_{STO} 是输出电压建立过程。启动时间是 t_{STO} 包括 t_{STC} 和 t_{STO} 两部分时间，通常 t_{STO} 比 t_{STC} 要小的多。

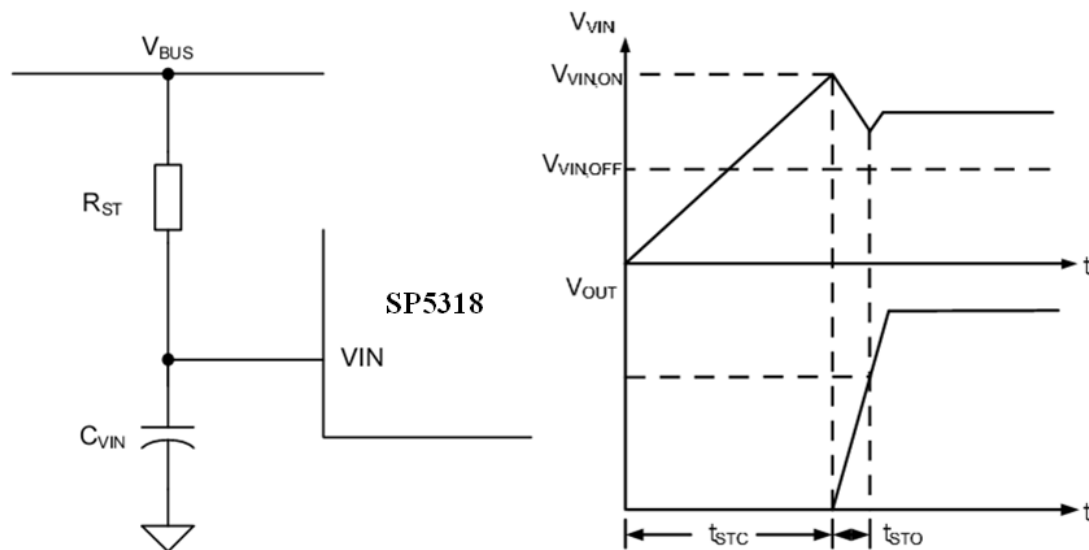


图 1.启动过程

启动电阻 R_{ST} 和电容 C_{VIN} 按以下步骤确定：

(a) .首先确定启动电阻，确保通过 R_{ST} 的电流大于启动电流 I_{ST} 且小于过压电流 I_{VIN_OVP} 。 R_{ST} 需要满足如下条件：

$$\frac{V_{BUS}}{I_{VIN_OVP}} < R_{ST} < \frac{V_{BUS}}{I_{ST}} \quad \dots\dots\dots (1)$$

这里的 V_{BUS} 就是输入线电压。

(b) .选择 C_{VIN} 电容，来获得理想的启动时间，确保输出及时建立。

$$C_{VIN} = \frac{\left(\frac{V_{BUS}}{R_{ST}} - I_{ST}\right) \times t_{STC}}{V_{VIN_ON}} \quad \dots\dots\dots (2)$$

(c).如果 C_{VIN} 不是足够大来及时建立输出电压，增加 C_{VIN} 值，减少 R_{ST} 值，再返回到(a)步骤计算直到确保有理想的启动。

4.2 COMP 脚充电电路

在 V_{VIN} 超过启动电压 V_{VIN_ON} , $COMP$ 脚被内部电流源预充电。PWM 模块关掉输出 PWM 信号, 直到 $COMP$ 脚电位 V_{COMP} 超出初始电压 V_{COMP_IC} (通过 R_{COMP} 改变), 芯片开始输出驱动开关波形, 见图 2.

$$V_{COMP_IC} = 600\text{mV} - 300\mu\text{A} * R_{COMP} \quad \dots\dots\dots (3)$$

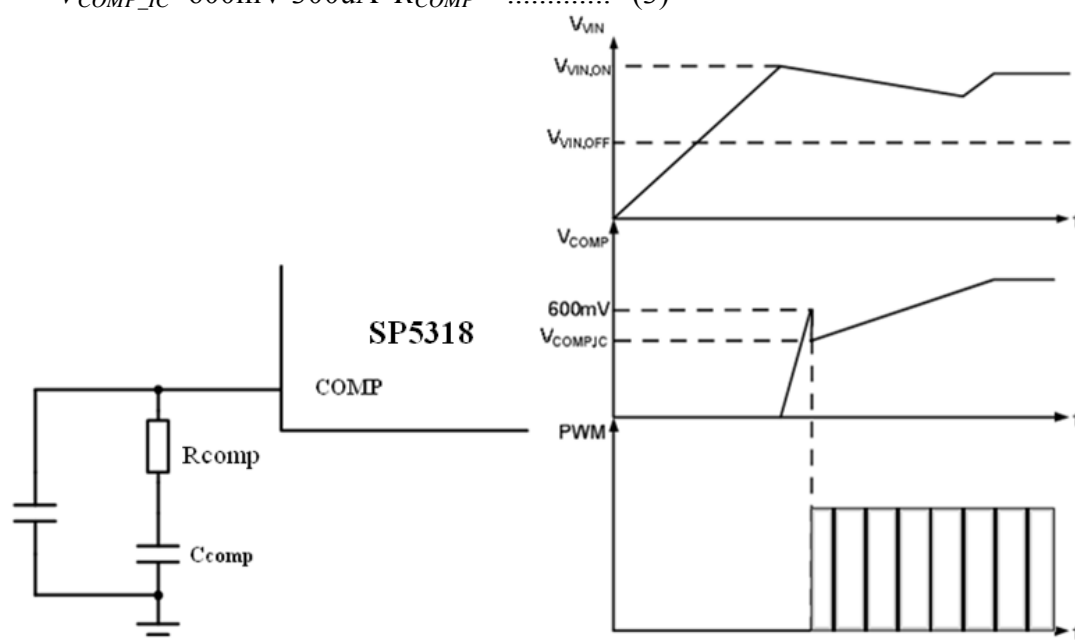


图 2.预充电启动

图中 V_{COMP_IC} 即为 $COMP$ 脚预充电电位。

通常, 为了达到高的功率因数和稳定系统环路补偿, 一个大的电容 C_{COMP} 是必须要的 (建议 $0.2\mu\text{F}$ - $1\mu\text{F}$)。这个预充电电压可以在启动过程通过 R_{comp} 脚电阻设定, 换句话说, 大的 R_{comp} 电阻可以提供控制环路大的相位补偿, 并联小的陶瓷电容抑制高频干扰 (推荐 10 - 100pF)。

4.3 关机

在电源关掉后, C_{VIN} 电容将放电, 当辅助绕组不能提供足够的能量给 VIN 管脚, V_{VIN} 将下降, 一旦 V_{VIN} 低于关断电压 V_{VIN_OFF} , 芯片将停止工作, V_{COMP} 放电回到零电位。

4.4 控制恒流

开关波形如图 3 所示:

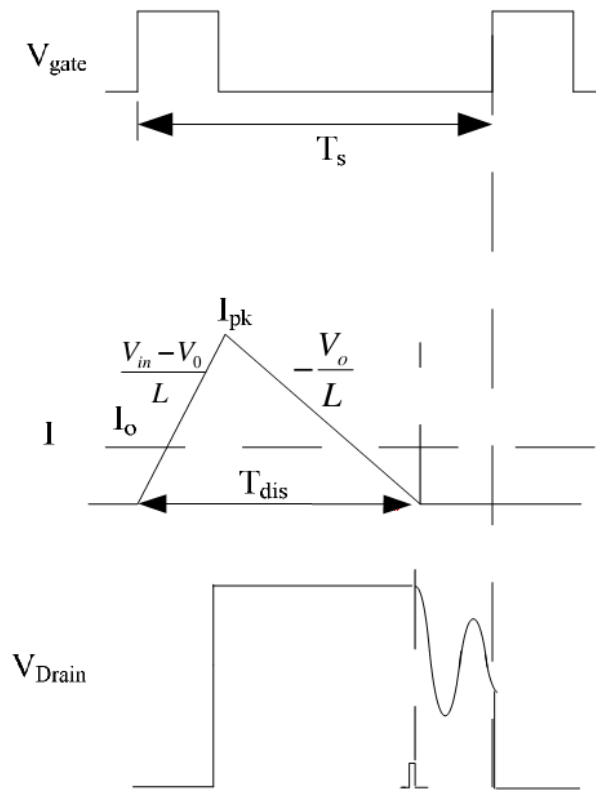


图 3.开关波形

输出电流 I_{out} 由以下公式计算：

$$I_{out} = \frac{I_{pk}}{2} \times \frac{T_{dis}}{T_s} \dots\dots\dots(4)$$

这里的 I_{pk} 是电感峰值电流。 I_{pk} 电感电流和 T_{dis} 放电时间可以被 IC 检测出，因此， I_{out} 可以这样计算：

$$I_{out} = \frac{V_{REF}}{2 \times R_{CS}} \dots\dots\dots(5)$$

4.5 准谐振工作模式

准谐振工作模式降低 MOSFET 开关损耗，提高整机效率。

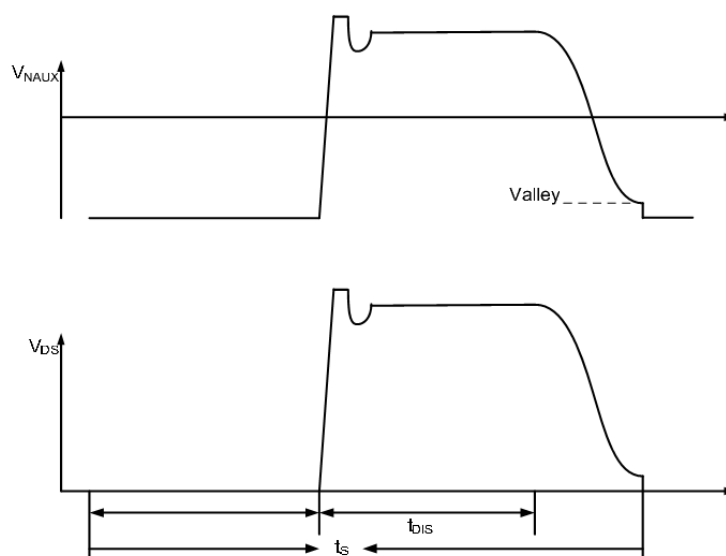


图 4.准谐振模式

MOSFET 的漏端到源端的电压 V_{DS} 可以在辅助绕组电压 V_{NAUX} 上反映出来, 如图 4。 FB 脚通过分压电阻直接检测辅助绕组上的电压。当 V_{DS} 电压为谷底时, FB 脚检测到 V_{NAUX} 谷值电压, 控制 MOSFET 开启。

4.6 输出过压保护和开路保护(OLP)

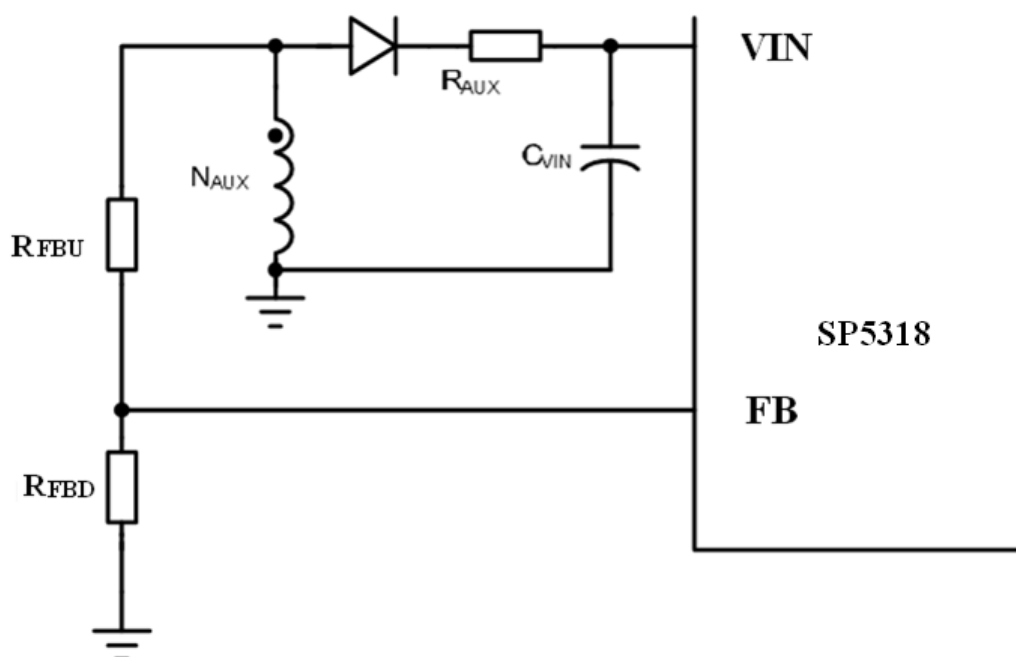


图 5.过压保护和开路保护

输出电压由辅助绕组电压反映, FB 脚和 V_{IN} 脚都提供过压保护功能。当输出电压异常变大并超过预先设定的过压保护点 V_{ovp} 时, 过压保护启动, IC 关断。输出电压和辅助绕组匝数 N_{AUX} 、电感绕组匝数 N 、 FB 脚分压电阻有关。过压保护点 V_{ovp} 的设置见下式:

$$\frac{V_{FB_OVP}}{V_{OVP}} = \frac{N_{AUX}}{N} \times \frac{R_{FBD}}{R_{FBU} + R_{FBD}} \dots\dots\dots(6)$$

$$\frac{V_{VIN_OVP}}{V_{OVP}} \geq \frac{N_{AUX}}{N} \dots\dots\dots(7)$$

式中 R_{FBD}, R_{FBU} 定义见图 5, V_{FB_OVP} 是 FB 脚过压保护点, V_{VIN_OVP} 是 VIN 脚过压保护点。

4.7 短路保护功能 (SCP)

当输出短路到地, 输出电压降为零, 由于辅助绕组的电压与输出电压成正比, 因此辅助绕组停止对 VIN 供电, VIN 电压下降。当 V_{VIN} 低于 V_{VIN_OFF} 后, 芯片将关断。

为了保证短路保护功能不受辅助绕组尖峰电压的影响, 滤波电阻 R_{AUX} 是必须的 (见图 5)。

4.8 线电压调整

芯片提供线电压调整功能来改善全电压范围的恒流精度。由于 CS 脚检测延时和内部固有的传播延时, 输出电流会随着线电压变化而变化。将一个小的补偿电压 ΔV_{CS-C} 加到 CS 管脚上, 就能改善恒流精度。 ΔV_{CS-C} 由外部 FB 脚的分压电阻而来。

$$\Delta V_{CS-C} = (V_{BUS} - V_{OUT}) \times \frac{N_{AUX}}{N} \times \frac{1}{R_{FBU}} \times k3 \dots\dots\dots (8)$$

上式中 R_{FBU} 是 FB 脚上分压电阻, $k3$ 是内部恒流修正系数。 V_{BUS} 是线电压, N 是电感绕组匝数。

线电压补偿主要与电阻 R_{FBU} 有关, R_{FBU} 越小补偿越大。通常, R_{FBU} 范围在 $51K\Omega$ 到 $300K\Omega$ 。

这样, FB 脚下拉电阻 R_{FBD} 的选择:

$$\frac{\frac{V_{FB_OVP}}{V_{OUT}} \times \frac{N}{N_{AUX}}}{1 - \frac{V_{FB_OVP}}{V_{OUT}} \times \frac{N}{N_{AUX}}} \times R_{FBU} > R_{FBD} \dots\dots\dots(9)$$

$$R_{FBD} \geq \frac{\frac{V_{FB_OVP}}{V_{OVP}} \times \frac{N}{N_{AUX}}}{1 - \frac{V_{FB_OVP}}{V_{OVP}} \times \frac{N}{N_{AUX}}} \times R_{FBU} \dots\dots\dots(10)$$

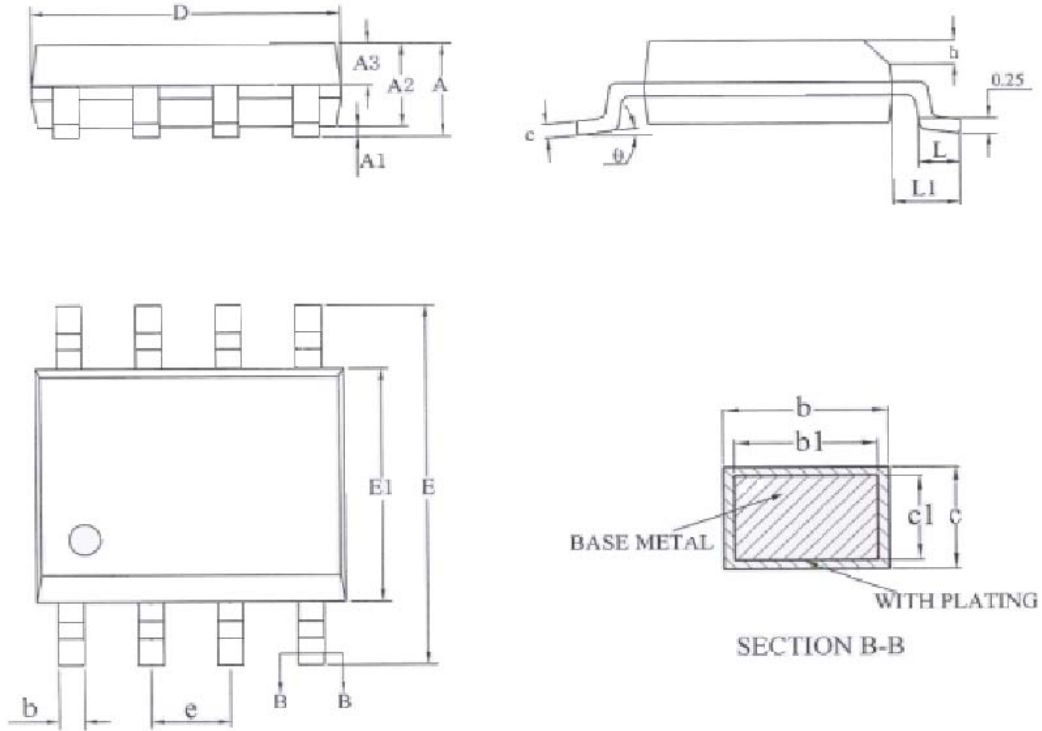
这里的 V_{OVP} 为过压保护电压; V_{OUT} 为输出电压; R_{FBU} 是上拉分压电阻; N 和 N_{AUX} 是电感绕组匝数和辅助绕组的匝数。

五、封装外形

SOP8 封装

(SOP8)

单位: mm



SYMBOL	MILLIMETER			SYMBOL	MILLIMETER		
	MIN	NOM	MAX		MIN	NOM	MAX
L				D	4.70	4.90	5.10
A	—	—	1.75	E	5.80	6.00	6.20
A1	0.05	—	0.15	E1	3.70	3.90	4.10
A2	1.30	1.40	1.50	e	1.27BSC		
A3	0.60	0.65	0.70	h	0.25	—	0.50
b	0.39	—	0.48	L	0.50	—	0.80
b1	0.38	0.41	0.43	L1	1.05BSC		
c	0.21	—	0.26	θ	0	—	8°
c1	0.19	0.20	0.21				

声明:

- 1、无锡硅动力微电子股份有限公司保留 DATA SHEET 的更改权，恕不另外通知。客户在下单前应获取最新版本资料，并验证相关信息是否完整和最新。
- 2、任何半导体产品在特定条件下都有一定的失效或发生故障的可能，买方有责任在使用本公司产品进行系统设计和整机制造时遵守安全标准并采取安全措施，以避免潜在失败风险可能造成人身伤害或财产损失情况的发生。
- 3、产品提升永无止境，我公司将竭诚为客户提供更优秀的产品。