

DATA SHEET

SP5717 高精度原边反馈开关电源芯片

版本号: V1.0

一、概述

SP5717 是一颗高精度离线式开关电源电路，应用于低功耗 AC/DC 充电器与适配器。SP5717 使用原边取样来进行精确的恒流、恒压控制，可以省去一般应用中的光耦与 TL431。

在恒流模式下，输出功率可由 CS 脚外接的取样电阻 R_s 设定。在恒压模式下，芯片的多种工作模式可以保证较高的整体转换效率。此外，芯片内置有线压降补偿，由此取得良好的负载调整率。SP5717 在恒流模式下工作于 PFM 状态，在恒压模式下工作于 PWM 状态，轻载时降频工作。

SP5717 提供上电软启动功能与各种可自恢复的保护功能，包括逐周期限流保护（OCP），VDD 过压保护（OVP），VDD 过压箝位，欠压保护（UVLO），过温保护等。SP5717 具有的抖频功能，可以提供更好的 EMI 性能。

二、特点

- 全电压范围内 5% 的恒压精度、5% 的恒流精度
- 使用原边反馈控制，可省去光耦与 TL431
- 外部可设定恒流值与输出功率
- 内置原边反馈恒流控制
- 内建自适应峰值电流控制
- 内建原边电感补偿
- 更好的线压降补偿功能，可外部调整
- 上电软启动
- 内置前沿消隐(LEB)功能
- 逐周期限流保护（OCP）
- 欠压保护（UVLO）、过压保护（OVP）、VDD 电压箝位保护

三、产品信息

产品型号	封装
SP5717F	SOP7、无铅

四、应用范围

- 手机充电器
- PDA、数码相机充电器
- 电视、个人电脑的辅助电源
- 可替代线性稳压器、RCC 电源

五、极限参数

符号	描述	范围	单位
V _{DRAIN_MAX}	功率管漏源电压	650	V
V _{DD}	VDD 输入电压	V _{DD_CLAMP}	V
I _{DD}	VDD 输入电流	10	mA
V _{COMP}	COMP 输入电压	-0.3~7	V
V _{CS}	CS 输入电压	-0.3~7	V
T _J	工作结温	-20 to 150	°C
T _{STORAGE}	存储温度范围	-55 to 150	°C
T _L	引脚焊锡温度 (10s)	260	°C

注：如果器件工作条件超出上述各项极限值，可能对器件造成永久性损坏。上述参数仅仅是工作条件的极限值，不建议器件工作在推荐条件以外的情况。器件长时间工作在极限工作条件下，其可靠性及寿命可能受到影响。

六、封装热损率

产品封装	热阻 (°C/W)
SOP7	150

七、推荐工作条件

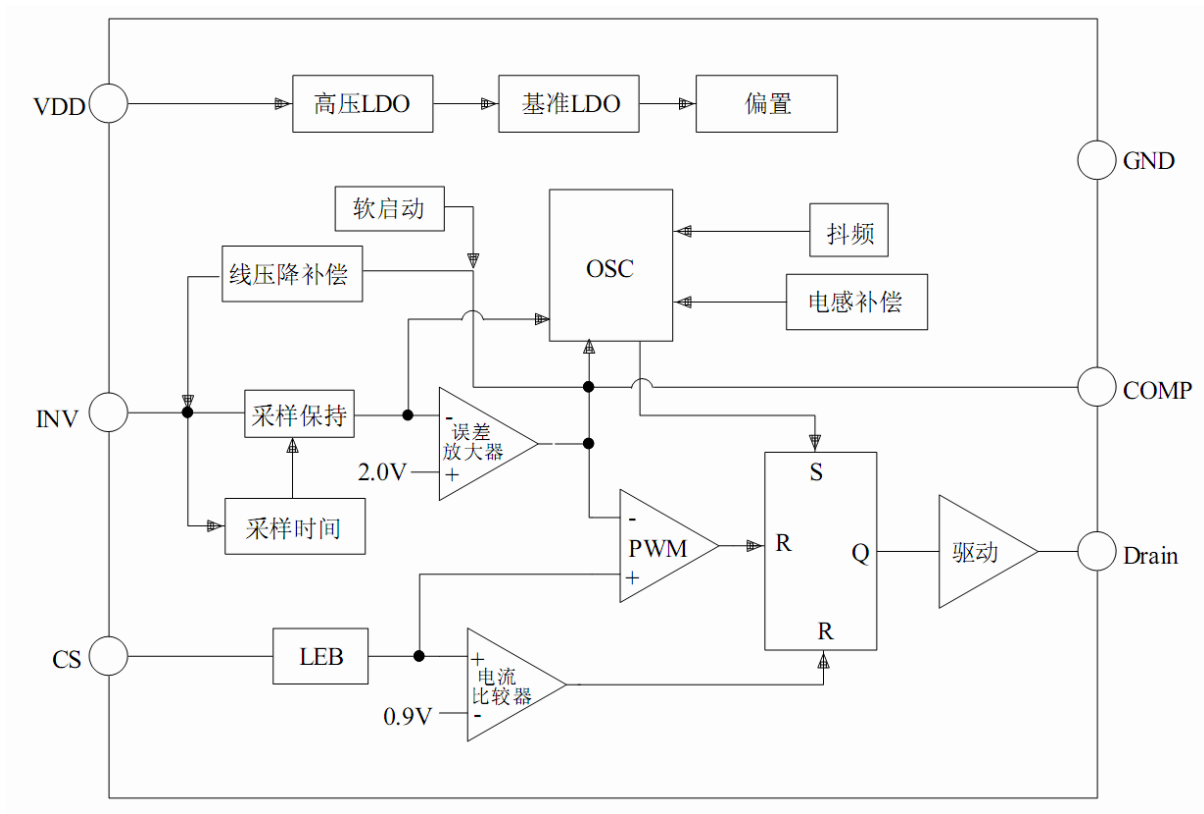
符号	描述	范围	单位
V _{DD}	VDD 脚电压	12~25	V

八、输出功率

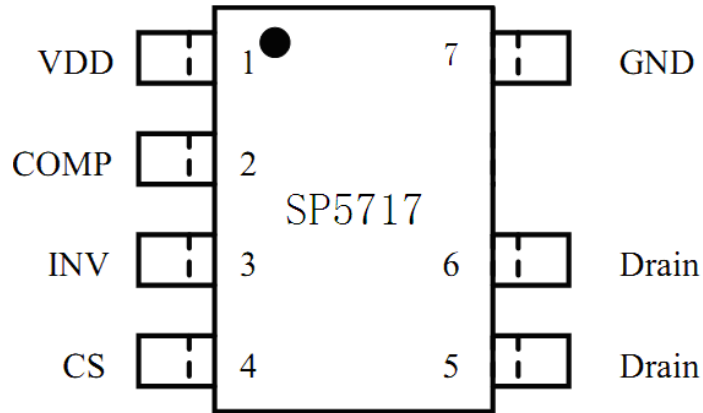
电路型号	85Vac~265Vac		190Vac~265Vac	
	密闭空间	开放空间	密闭空间	开放空间
SP5717F	8W	9W	10W	13W

注：环境温度不高于 50℃，且 Drain 脚有较大面积覆铜改善散热。

九、IC 内部框图



十、管脚定义图



序号	名称	功能
1	VDD	电源输入脚。
2	COMP	环路补偿脚。
3	INV	辅助线圈电压反馈脚。
4	CS	电流取样脚。
5、6	DRAIN	功率管漏极。
7	GND	地。

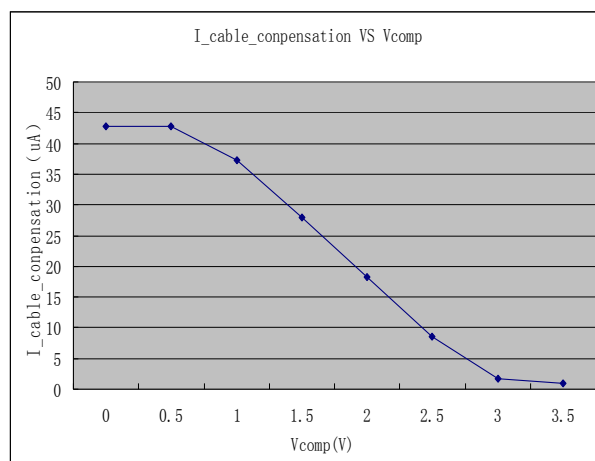
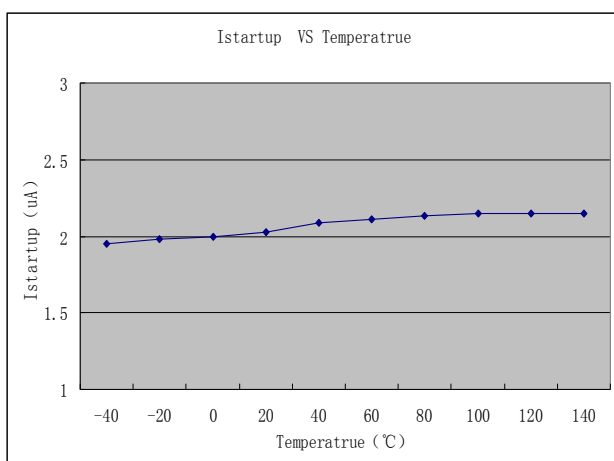
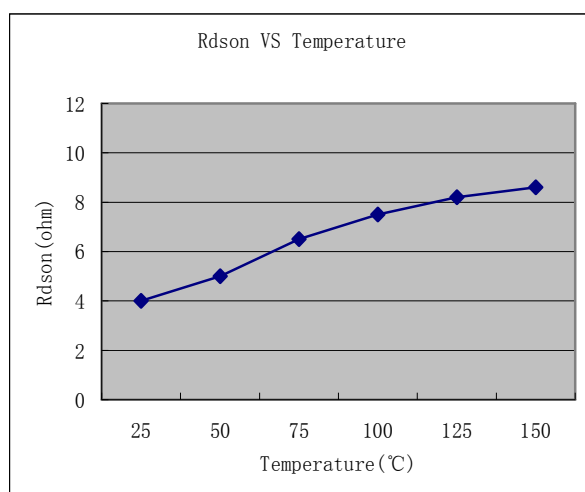
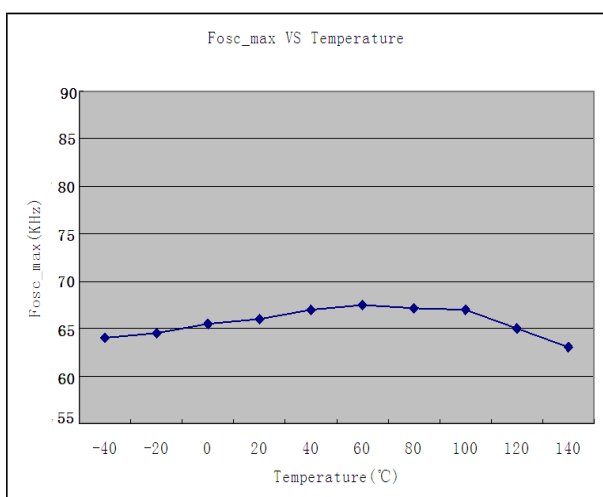
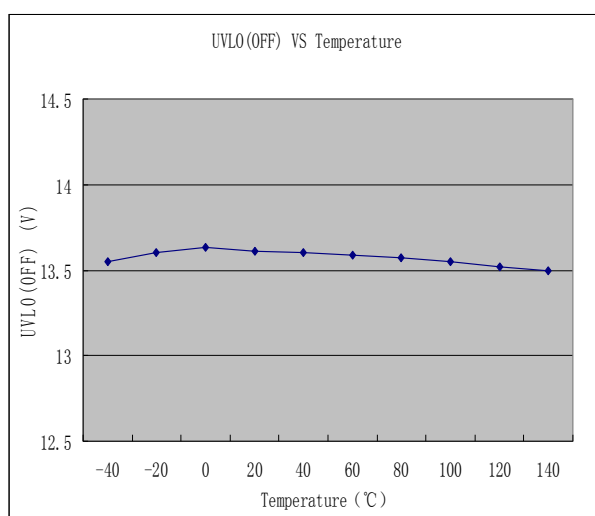
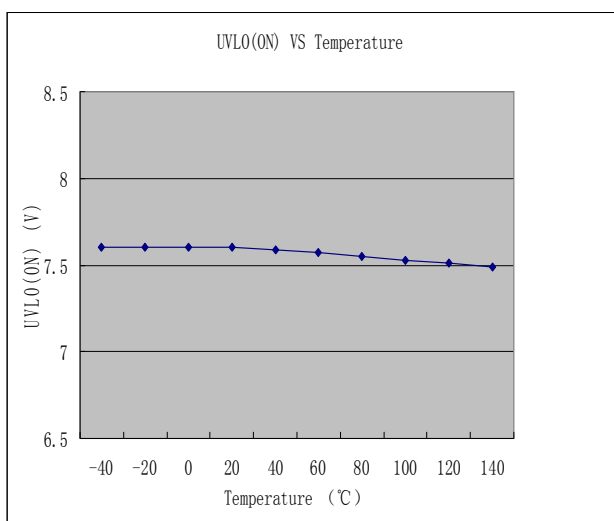
十一、电气参数

测试条件： $T_A=25^{\circ}\text{C}$ ， $V_{DD}=16\text{V}$ 。

有特别说明除外。

符号	描述	条件	范围			单位
			最小	典型	最大	
I_{DD_ST}	启动电流	$V_{DD}=13\text{V}$ ，测试 VDD 端电流		5	20	μA
I_{OP}	工作电流	$V_{DD}=16\text{V}$ ， $V_{COMP}=3\text{V}$ ， $V_{CS}=0\text{V}$		2.5	3.5	mA
V_{DD_ST}	启动电压	VDD 上升至 IC 工作	12.5	13.5	15	V
V_{UVLO}	欠压保护	VDD 下降至 IC 关闭	6.5	7.5	9	V
V_{OVP}	过压保护			28		V
V_{DD_CLAMP}	VDD 箝位电压	$I_{DD}=10\text{mA}$		31		V
T_{LEB}	前沿消隐时间			540		nS
V_{TH_OC}	CS 脚过流保护阈值		870	900	930	mV
T_{D_OC}	过流保护延迟时间			150		nS
Z_{CS_IN}	CS 脚输入阻抗			50		$\text{K}\Omega$
T_{SS}	软启动时间			10		mS
F_{OSC}	振荡频率			65		KHz
F_{OSC_ST}	初始频率	$INV=0\text{V}$ ， $COMP=5\text{V}$		18		KHz
ΔF_{OSC}	抖频范围		-4		4	%
V_{REF_EA}	误差放大器基准电压		1.97	2	2.03	V
Gain_EA	误差放大器直流增益			60		dB
I_{COMP_MAX}	线压降补偿最大电流	$INV=2\text{V}$ ， $COMP=0\text{V}$		42		μA
$R_{DS(ON)}$	功率管导通电阻				6	Ω

十二、典型温度特性曲线



十三、典型应用

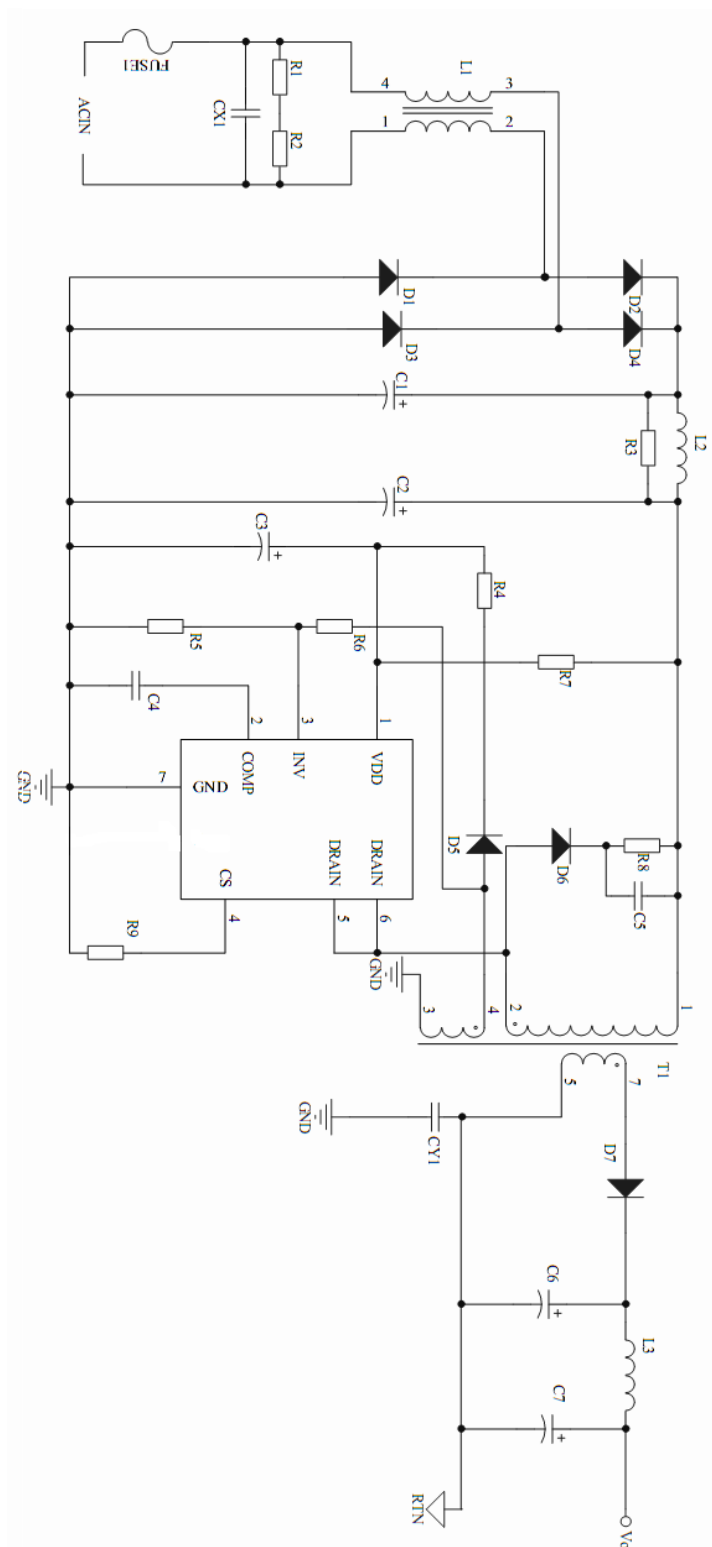
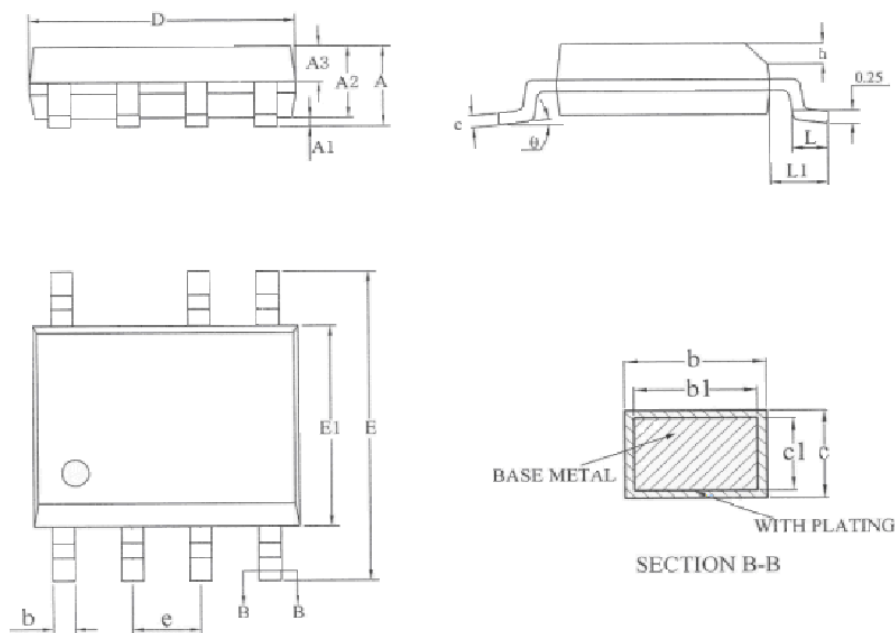


图 1

十四、封装外形

SOP7



SYMBOL	MILLIMETER			SYMBOL	MILLIMETER		
	MIN	NOM	MAX		MIN	NOM	MAX
A	—	—	1.75	D	4.70	4.90	5.10
A1	0.05	—	0.15	E	5.80	6.00	6.20
A2	1.30	1.40	1.50	E1	3.70	3.90	4.10
A3	0.60	0.65	0.70	e	1.27BSC		
b	0.39	—	0.48	h	0.25	—	0.50
b1	0.38	0.41	0.43	L	0.50	—	0.80
c	0.21	—	0.26	L1	1.05BSC		
c1	0.19	0.20	0.21	θ	0	—	8°

十五、使用附件

◆ 功能概述

SP5717 是一颗高性价比开关电源芯片，用于低功耗离线式 AC/DC 电源适配器与电池充电器。芯片通过原边取样来进行输出电压的调整，由此可以节省光耦与 TL431。SP5717 内建恒流/恒压控制电路，由此获得较高的恒流/恒压精度，可以满足绝大部分电源适配器与电池充电器的使用要求。

◆ 启动

SP5717 的启动电流非常低，所以 VDD 端电容电压可以很快充至开启电压。启动电路中使用一个大阻值的电阻，在满足启动要求的同时，减小工作时的损耗。

◆ 工作电流

SP5717 的工作电流低至 2.5mA，所以 VDD 启动电容可以取更小值，同时借助于多工作模式的特点，可以提高整体效率。

◆ 软启动

SP5717 内建有软启动功能，可以减少系统上电启动时各元器件的电压应力。当 VDD 电压达到 UVLO(OFF)时，芯片内部电路会将峰值电流阈值电压逐渐提升，具体来说是由接近于 0V 提升至正常工作时的 0.9V。芯片的每一次重启都会伴随着这个软启动过程。

◆ 恒流/恒压模式

在充电器应用中，未充电的电池首先在恒流状态下进行充电，当电池将要充满时，充电阶段会转换为恒压模式。在电源适配器的应用中，系统正常只工作于恒压状态。

在恒流模式下，系统限定了输出电流，并且不论输出电压如何下降，系统只确保输出电流恒定。而在恒压模式下，系统通过原边取样来进行输出电压的调整。

◆ 工作过程描述

为了确保实现 SP5717 的恒流/恒压控制，反激电源系统需要设计工作于断续模式 (DCM) 下，具体可以参见前面的典型应用图 1。

当反激系统工作于断续模式下，输出电压可以通过辅助线圈来取样。在功率 MOSFET 导通阶段，负载由输出端电容 Co 来提供，此时原边电流上升。当功率 MOSFET 关断时，原边电流按下述等式 1.1 向副边传递：

$$I_S = \frac{N_P}{N_S} \cdot I_P \dots\dots\dots 1.1$$

输出电压可以由辅助线圈来反映，采样波形参照下述图 2，输出电压的计算由下式 1.2 给出：

$$V_{AUX} = \frac{N_{AUX}}{N_S} \cdot (V_O + \Delta V) \dots\dots\dots 1.2$$

上式中 ΔV 表示输出整流二极管的压降。

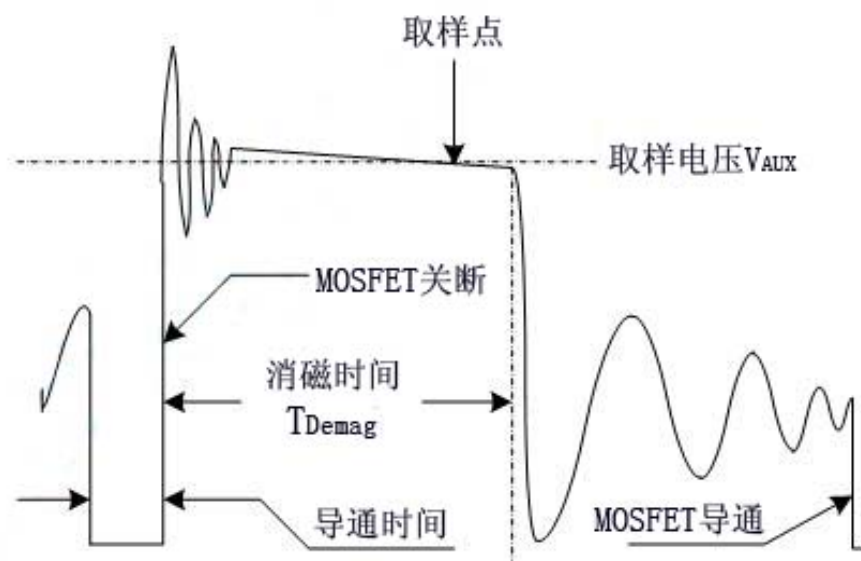


图 2

通过在辅助线圈与 INV (PIN 3) 之间设置电阻分压电路, 辅助线圈的电压在每个消磁阶段将结束的时候被采样, 并且这个采样电压将会被保持直到下一个采样周期。采样电压与内部 EA (误差放大器) 的参考电压 V_{ref} (2.0V) 进行比较, 它们之间的误差将被放大。EA 的输出端 COMP 反映了负载情况, 这个脚上的电压也决定了 PWM 的开关频率, 通过这样一个闭环控制, SP5717 实现了对恒定输出电压的控制。

当采样电压低于 V_{ref} (2.0V), COMP 脚电压达到最大值时, 芯片进入恒流控制状态, 开关频率直接由 INV 脚采样电压决定, 实现了对恒定输出电流的控制。

◆ 恒流点与输出功率的调整

在 SP5717 的应用中, 系统的恒流输出点与最大输出功率可由 CS (PIN 4) 脚上的取样电阻 R_s 设置, 具体可参考典型应用图。当恒流点变化时, 系统的最大输出功率也随之改变。 R_s 取得越大, 恒流点越小, 最大输出功率也就越小, 反过来也一样。参考下图 3。

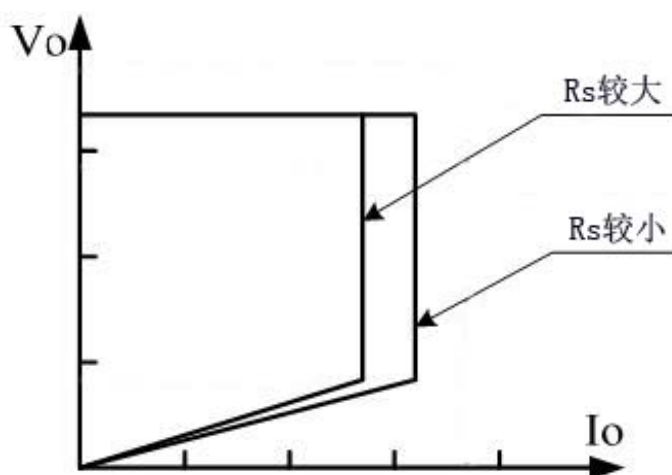


图 3

◆ 工作频率

根据负载情况与工作模式的变化, SP5717 的工作频率可以自行调整, 并且不需要外部元件来设定。当

系统工作于最大输出功率时，工作频率由内部设定为 65KHz。对于工作于断续模式下的反激式系统，最大输出功率由下式 1.3 给出：

$$P_{OMAX} = \frac{1}{2} L_P F_{SW} I_P^2 \dots\dots\dots 1.3$$

上式中的 L_P 表示原边绕组的电感量， I_P 表示原边绕组的峰值电流。

通过等式 1.3，可以知道原边绕组电感量的变化会导致最大输出功率与恒流模式下电流的改变。为了补偿原边绕组电感量的不同，实际工作中的开关频率由内部环路决定，具体计算参考下述等式 1.4：

$$F_{SW} = \frac{1}{2T_{Demag}} \dots\dots\dots 1.4$$

由于 T_{Demag} 与原边绕组的电感量成反比，所以 F_{SW} 与 L_P 的乘积是固定的。因此，当原边电感量变化时，系统的最大输出功率，以及在恒流模式下的电流值并不会随之改变。SP5717 最大可以补偿 ±10% 的原边电感量变化。

◆ 抖频

SP5717 内置抖频功能。它的开关频通过内部的一个随机信号源进行调制，从而分散噪声的频谱分布。分散的噪声频谱减小了特定频点的 EMI 干扰，从而改进系统的 EMI 性能，简化了设计。

◆ 电流取样与前沿消隐

当系统工作于电流模式 PWM 控制方式时，SP5717 提供逐周期限流保护。功率管电流由连接在 CS 脚上的取样电阻探测。内部功率管刚打开时，缓冲网络中二极管的反向恢复电流和功率管漏源电容的放电电流在取样电阻上会造成很高的电压尖峰，引起芯片的误判断，而 SP5717 在 CS 脚上设置有 540nS 的前沿消隐时间，可以屏蔽这个尖峰对芯片的影响，因此 CS 脚的外部无需 RC 滤波网络。芯片的 PWM 占空比由取样电阻上的电压与内部 EA 的输出电压共同决定。

◆ 功率管驱动

对于一般的电源控制电路，当栅极驱动能力不足时，会导致开关时更大的系统损耗，而当栅极驱动能力过强时，会导致很强的 EMI 干扰。

SP5717 通过内部的图腾柱驱动结构与适当的栅极驱动能力，对上述问题取得了很好的平衡。通过这个专门设计的电路结构，可以更好地减小系统的损耗和改善系统的 EMI 特性。

◆ 可设定的线压降补偿

SP5717 内建了线压降补偿电路，以此取得更好的负载调整率。内部的补偿电流流入外部电阻分压网络，由此在 INV 脚产生一个抵消电压。补偿电流与 COMP 脚的电压成反比，也就意味着与输出负载成反比，输出线压降补偿由此实现。当输出由满载向空载变化时，INV 脚产生的补偿电压也会增大。

值得注意的是，通过改变 INV 脚分压网络中的电阻值，可以达到不同的补偿效果，获得所需的负载调整率。图 1 中 R5 的推荐阻值范围为 500Ω~4.7KΩ 之间，R6 根据式 1.5 计算：

$$R6 = \frac{(V_{OUT} * N - 2) * R5}{2} \dots\dots\dots 1.5$$

N 为辅助绕组与输出绕组匝数比。

◆ 保护功能

一个好的电源系统必须具有完善的保护功能，包括逐周期限流保护（OCP）、过压保护（OVP）、VDD 电压箝位、欠压保护（UVLO）及温度保护。

当 VDD 电压下降至低于 V_{UVLO} 时，芯片的欠压锁存（UVLO）电路动作，将芯片关断，SP5717 重新开始启动过程。

声明:

- 1、无锡硅动力微电子股份有限公司保留 DATA SHEET 的更改权，恕不另外通知。客户在下单前应获取最新版本资料，并验证相关信息是否完整和最新。
- 2、任何半导体产品在特定条件下都有一定的失效或发生故障的可能，买方有责任在使用本公司产品进行系统设计和整机制造时遵守安全标准并采取安全措施，以避免潜在失败风险可能造成人身伤害或财产损失情况的发生。
- 3、产品提升永无止境，我公司将竭诚为客户提供更优秀的产品。