

SP2639F

原边控制恒流/恒压 AC/DC 控制电路

DATA SHEET

SP2639F

原边控制恒流/恒压 AC/DC 控制电路

版本号: V1.0

一、概述

SP2639F 是一款性能优异的原边反馈控制电路，应用于小功率 AC/DC 充电器与适配器。控制电路使用原边采样技术进行精确的恒流、恒压控制，可以省去一般应用中的光耦与 TL431。

在恒流模式下，输出电流可由 CS 引脚外接的采样电阻 R_{CS} 设定。在恒压模式下，芯片的多种工作模式可以保证较高的整体转换效率。

此外，芯片内置线缆压降补偿，由此取得良好的负载调整率。SP2639F 在恒流模式下工作于 PFM 状态，在恒压模式下工作于 PWM+PFM 状态，轻载时降频工作。SP2639F 工作电流很低，能够实现小于 75mW 待机功耗的应用方案。

SP2639F 提供全面的保护功能，包括逐周期限流保护（OCP）、VDD 过压保护（OVP）、VDD 欠压保护（UVLO）、反馈环路开路保护、输出短路保护、输出过压保护、过温保护等。其中，输出短路保护、输出过压保护具有自动重启恢复的功能。

SP2639F 采用 SOP7 封装。

二、特点

- 全电压范围内具有很高的恒压精度、恒流精度
- 内置 650V 功率管
- 使用原边反馈控制，可省去光耦与 TL431
- 可调节设定的恒流值与输出功率
- 内置原边反馈恒流控制
- 内建自适应峰值电流控制
- 内建原边电感补偿
- 具有良好的动态响应
- 多模式控制方式提高工作效率
- 全电压范围（85~264V）输入时待机功耗小于 75mW
- 内置环路补偿，不需要外置补偿电容
- 超低的启动电流和工作电流
- 可外部调整的线缆压降补偿
- 内置前沿消隐(LEB)功能
- 集成非常全面的保护功能：VDD 过压保护、VDD 欠压保护、逐周期限流保护、输出短路保护、输出过压保护、过温保护。
- SOP7 封装

三、应用范围

- 手机、数码相机充电器
- 小功率电源适配器
- AC/DC LED 照明驱动
- 替代线性电源

四、产品信息

产品型号	封装
SP2639F	SOP7、无铅

五、极限参数：

符号	描述	范围	单位
V_{DRAIN_MAX}	功率管漏源电压	650	V
VDD	电源电压	30	V
V_{FB} 、 V_{CS}	CS,FB 引脚电压	-0.3~7	V
T_J	工作结温范围	-40 to 150	°C
$T_{STORAGE}$	存储温度范围	-55 to 150	°C
T_{LEAD}	焊接温度（焊锡，10 秒）	260	°C

注：超出上述“极限参数”可能对器件造成永久性损坏。工作条件在极限参数规范内可以工作，但不保证其特性。器件长时间工作在极限条件下，可能影响器件的可靠性及寿命。

六、封装热损率

产品封装	热阻(°C/W)
SOP7	150

七、推荐工作条件：

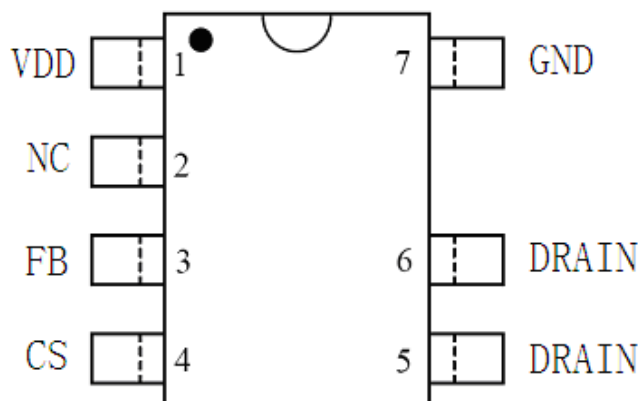
符号	描述	范围	单位
VDD	VDD 脚电压	9~22	V

八、输出功率

电路型号	85Vac~264Vac	
	密闭空间	开放空间
SP2639F	12W	13W

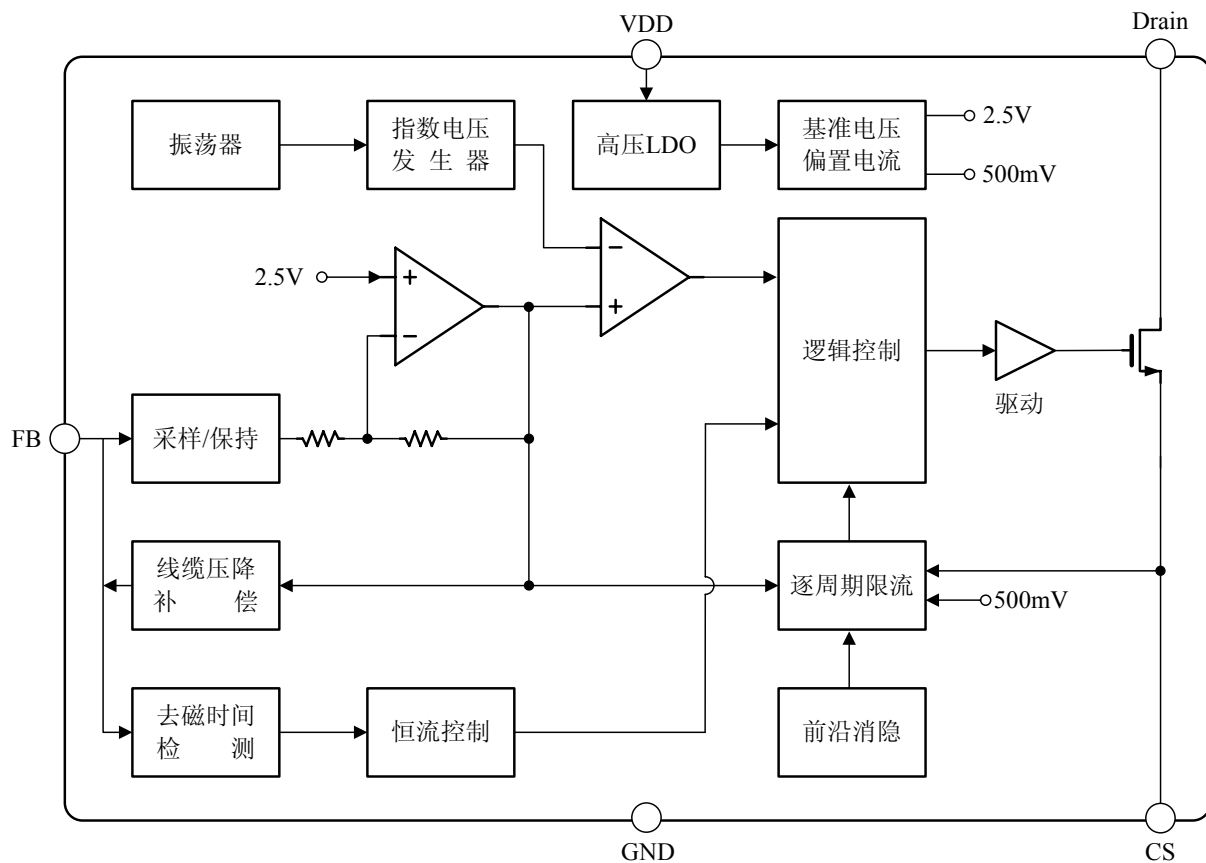
注：环境温度不高于 50℃，且具有足够的散热条件。

九、引脚定义



序号	名称	功能
1	VDD	电源
2	NC	空脚
3	FB	反馈脚
4	CS	电流采样脚
5、6	DRAIN	功率管漏极
7	GND	接地

十、IC 内部框图

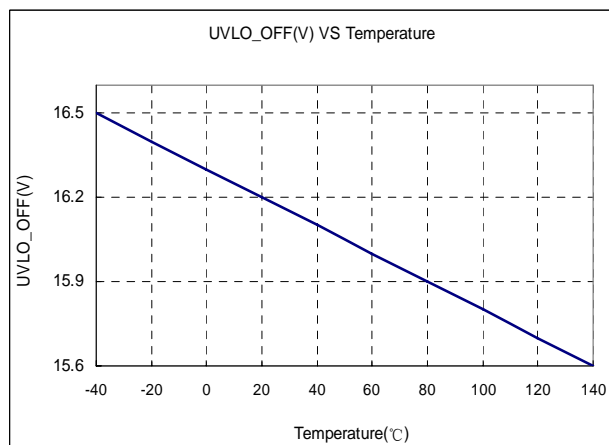
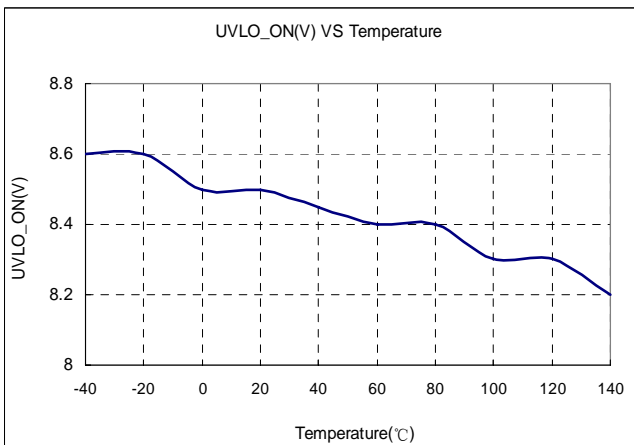
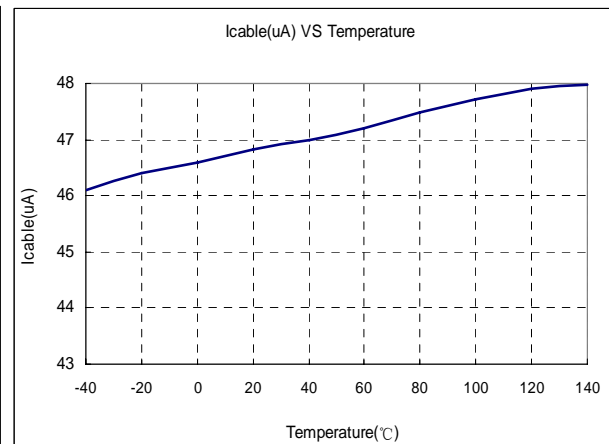
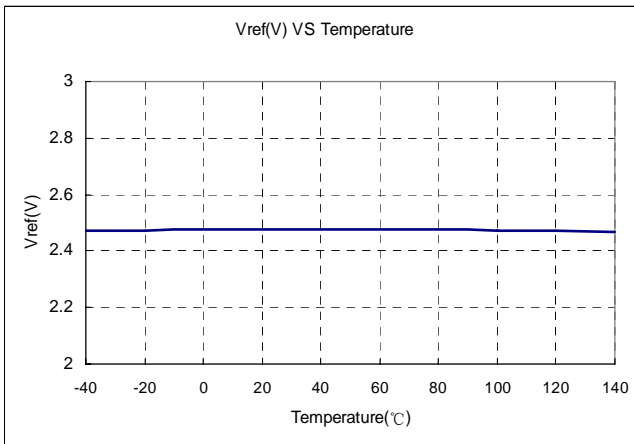
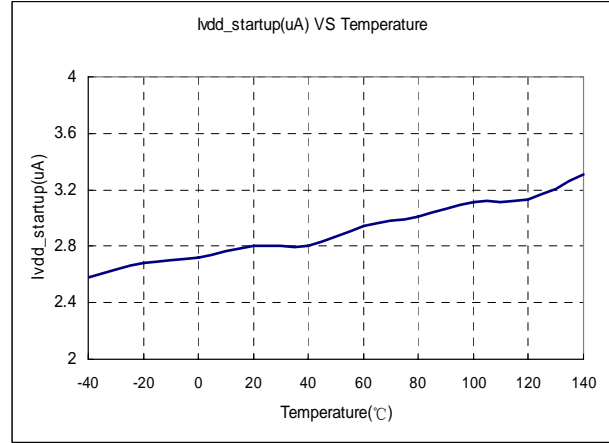
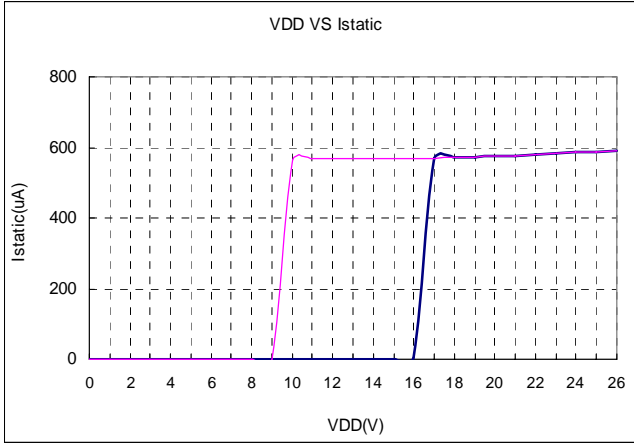


十一、电气参数

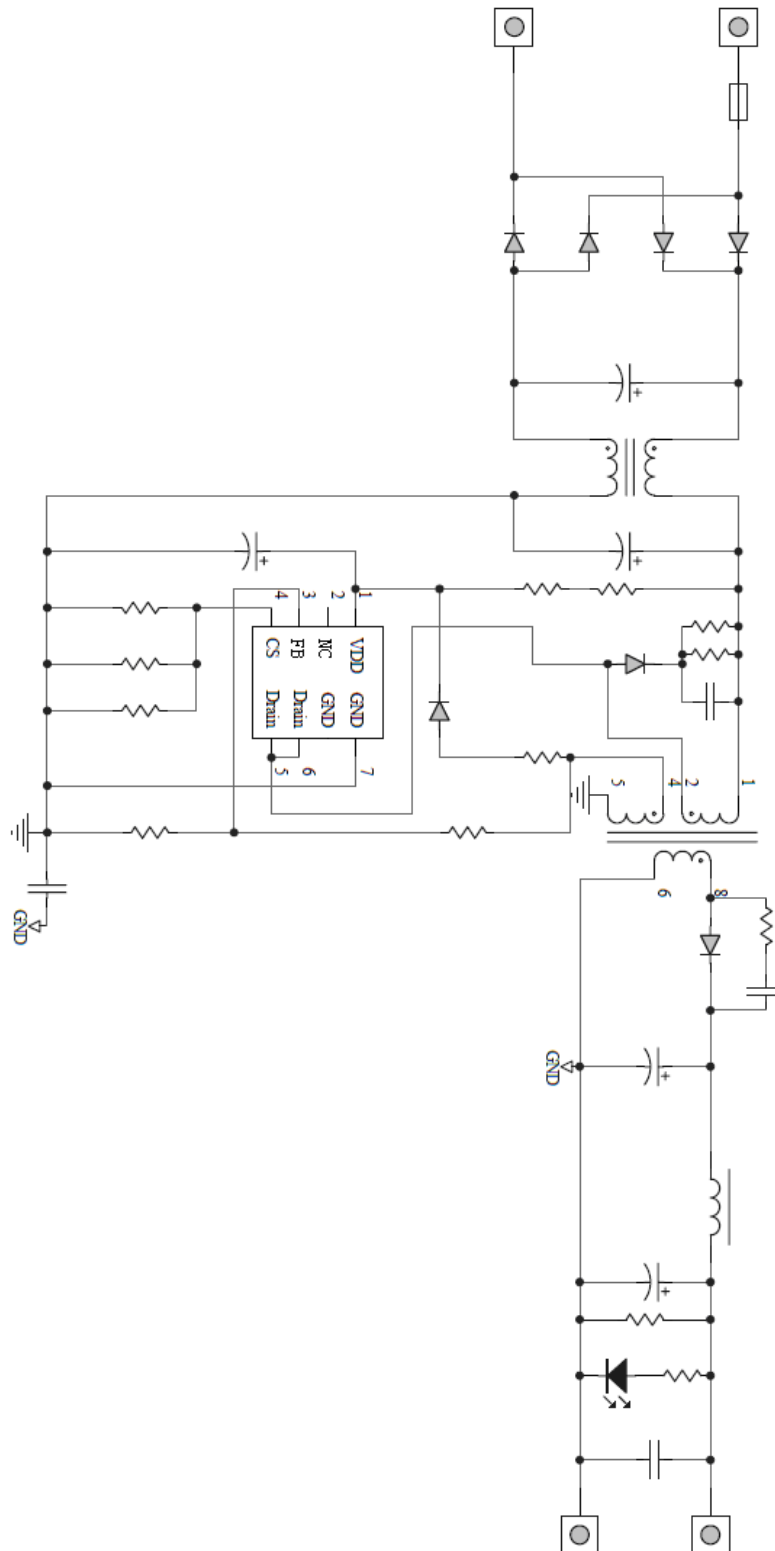
(除非特别声明, 测试条件是: 环境温度 $T_A=25^{\circ}\text{C}$, 电源电压 $V_{DD}=15\text{V}$ 。)

符号	描述	条件	范围			单位
			最小	典型	最大	
电源脚 (VDD)						
I_Startup	启动电流	$V_{DD}=UVLO(OFF) - 1\text{V}$		5	15	μA
I _{OP}	工作电流			0.6	1.0	mA
UVLO(OFF)	启动电压	VDD 电压上升至 IC 工作	15.5	16.5	17.5	V
UVLO(ON)	欠压保护	VDD 电压下降至 IC 关闭	7.3	8.3	9.3	V
VDD_OVP	过压保护		25.2	26.2	27.2	V
电流采样输入脚 (CS)						
T _{LEB}	前沿消隐时间			330		nS
V _{TH_OC_MIN}	CS 引脚最小过流保护阈值		485	500	515	mV
V _{TH_OC_MAX}	CS 引脚最大过流保护阈值			580		mV
V _{CS_MINI}	CS 引脚最低阈值			100		mV
T _{D_OC}	过流检测与控制延时			100		nS
T _{ON_MAX}	最大导通时间			60		μS
反馈电压输入脚 (FB)						
V _{FB_REF}	误差放大器基准电压		2.475	2.50	2.525	V
T _{OFF_MIN}	最小关断时间			2		μS
F _{MIN}	最小工作频率		360	400	440	Hz
I _{CABLE_MAX}	最大线缆压降补偿电流		40	45	50	μA
V _{OVP}	输出过压保护阈值		2.9	3.0	3.1	V
功率管参数						
R _{DS(on)}	功率管导通电阻				2.6	Ω
过温保护 (OTP)						
T _{OTP}	过温保护点		150	160	180	$^{\circ}\text{C}$
T _{OTP_REC}	过温保护恢复		115	125	145	$^{\circ}\text{C}$

十二、典型温度特性曲线

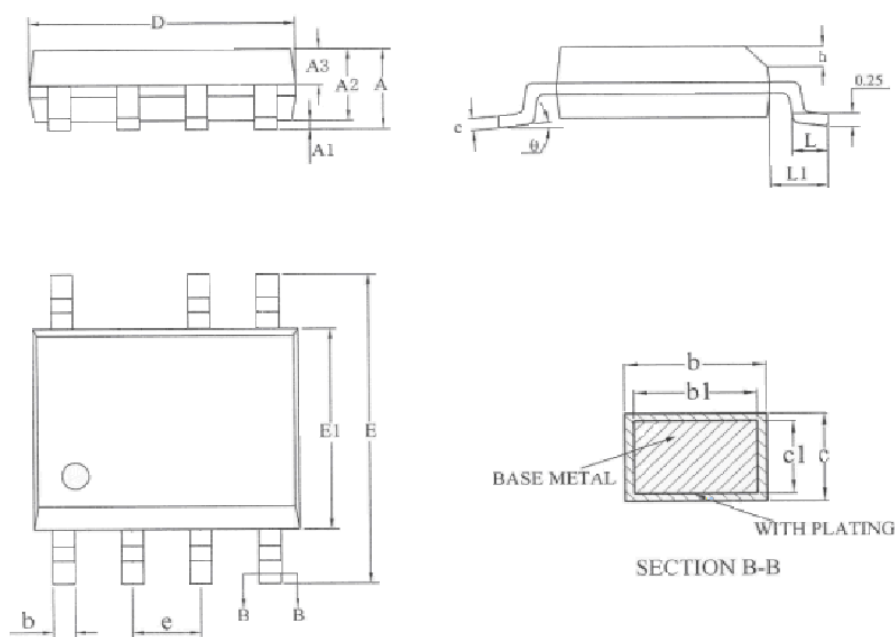


十三、典型应用图



十四、封装外形

SOP7



SYMBOL	MILLIMETER			SYMBOL	MILLIMETER		
	MIN	NOM	MAX		MIN	NOM	MAX
A	—	—	1.75	D	4.70	4.90	5.10
A1	0.05	—	0.15	E	5.80	6.00	6.20
A2	1.30	1.40	1.50	E1	3.70	3.90	4.10
A3	0.60	0.65	0.70	e	1.27BSC		
b	0.39	—	0.48	h	0.25	—	0.50
b1	0.38	0.41	0.43	L	0.50	—	0.80
c	0.21	—	0.26	L1	1.05BSC		
c1	0.19	0.20	0.21	θ	0	—	8°

十五、使用说明

SP2639F 是一款性能优异的原边反馈 AC/DC 控制电路，非常适用于低成本、离线式、小功率 AC/DC 充电器与适配器。芯片内置高精度恒流和恒压控制电路，可以在十分精简的外围条件下高精度地实现恒流和恒压控制。芯片通过原边采样来进行输出电压的调整，由此可以节省光耦与 TL431。

◆ 启动控制和启动电流

SP2639F 的启动电流非常低，所以 VDD 端电容电压可以很快充至开启电压。启动电路中可以使用一个大阻值的电阻，在满足启动要求的同时，减小工作时的损耗。

◆ 工作电流

SP2639F 的工作电流低至 650uA，所以应用中可以实现小于 75mW 的待机功耗和较高的工作效率。

◆ 恒流/恒压模式

SP2639F 具有 ±5% 的恒压和恒流精度，如下图 1 所示

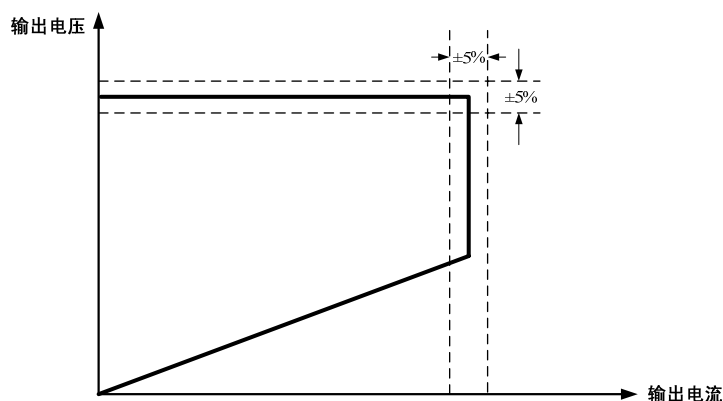


图 1 典型的 CC / CV 曲线

在充电器应用中，未充电的电池首先在恒流状态下进行充电，当电池将要充满时，充电阶段会转换为恒压模式。在电源适配器的应用中，系统正常只工作于恒压状态。

在恒流模式下，系统限定了输出电流，并且不论输出电压如何下降，系统只确保输出电流恒定。而在恒压模式下，系统通过原边采样来进行输出电压的调整。

◆ 工作过程描述

为了确保实现 SP2639F 的恒流/恒压控制，反激电源系统需要设计工作于断续模式（DCM）下，具体可以参见前面的典型应用图。

当反激系统工作于断续模式下，输出电压可以通过辅助线圈进行采样。在功率 MOSFET 导通阶段，负载电流由输出端电容 C_o 来提供，此时原边电流上升。当功率 MOSFET 关断时，原边电流按下述等式向副边传递：

$$I_s = \frac{N_p}{N_s} \cdot I_p$$

输出电压可以由辅助线圈来反映，采样波形参照下述图 2，输出电压的计算由下式给出：

$$V_{AUX} = \frac{N_{AUX}}{N_S} \cdot (V_0 + \Delta V)$$

上式中 ΔV 表示输出整流二极管的压降。

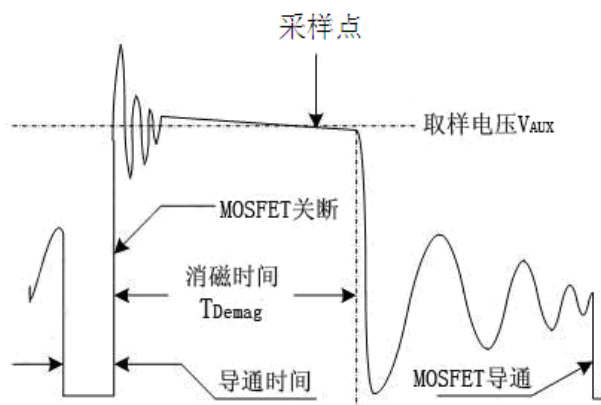


图 2

通过在辅助线圈与 FB 之间设置电阻分压电路，辅助线圈的电压在每个消磁阶段将结束的时候被采样，并且这个采样电压将会被保持直到下一个采样周期。采样电压与内部 EA（误差放大器）的参考电压 V_{ref} （2.5V）进行比较，它们之间的误差将被放大。EA 的输出端反映了负载情况，其电压也决定了控制电路的开关频率，通过这样一个闭环控制，SP2639F 实现了对恒定输出电压的控制。

当采样电压低于 V_{ref} （2.5V），EA 输出达到最大值时，芯片进入恒流控制状态，开关频率直接由 FB 脚采样电压决定，实现了对恒定输出电流的控制。

◆ 恒流点与输出功率的调整

在 SP2639F 的应用中，系统的恒流输出点与最大输出功率可由 CS 引脚上的采样电阻 R_{cs} 设置，具体可参考典型应用图。当恒流点变化时，系统的最大输出功率也随之改变。 R_{cs} 取得越大，恒流点越小，最大输出功率也就越小，反之亦然。参考下图 3。

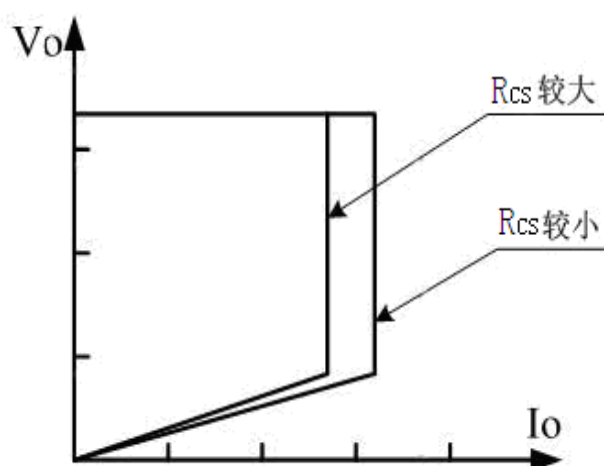


图 3

◆ OCP 补偿

SP2639F 内部设有 OCP 补偿模块，可以有效的减小恒流模式中输出电流的变化，OCP 阈值在不同的 AC 输入电压下通过斜率补偿曲线可以自动调节。如下图 4，在不同的导通时间下，OCP 阈值电压的变化曲线。在 1.8~3.7 μ S 之间，OCP 阈值在 500mV~555mV 之间线性变化。小于 1.8 μ S，OCP 阈值为 500mV，大于 3.7 μ S，555mV。

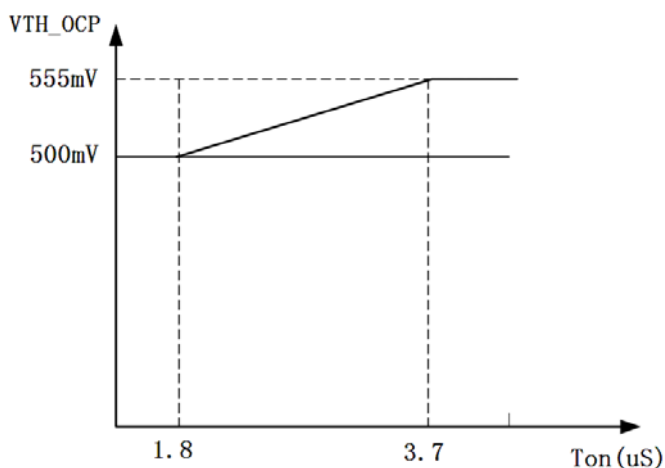


图 4

◆ 工作频率

根据负载情况与工作模式的变化，SP2639F 的工作频率可以自行调整。对于工作于断续模式下的反激式系统，最大输出功率由下式给出：

$$P_{O,MAX} = \frac{1}{2} \cdot L_P \cdot F_{SW} \cdot I_P^2$$

上式中的 L_P 表示原边绕组的电感量， I_P 表示原边绕组的峰值电流。

通过上式，可以知道原边绕组电感量的变化会导致最大输出功率与恒流模式下电流的改变。为了补偿原边绕组电感量的不同，实际工作中的开关频率由内部环路决定，具体计算参考下述等式：

$$F_{SW} = \frac{1}{2T_{Demag}}$$

由于 T_{Demag} 与原边绕组的电感量成反比，所以 F_{SW} 与 L_P 的乘积是固定的。因此，当原边电感量变化时，系统的最大输出功率，以及在恒流模式下的电流值并不会随之改变。SP2639F 最大可以补偿 $\pm 7\%$ 的原边电感量变化。

◆ 可设定的线缆压降补偿

SP2639F 内建了线缆压降补偿功能，以此取得更好的负载调整率。内部的补偿电流流入外部电阻分压网络，由此在 FB 引脚产生一个抵消电压。补偿电流与输出负载成反比，输出线缆压降补偿由此实现。当输出由满载向空载变化时，FB 引脚产生的补偿电压也会增大。

值得注意的是，通过改变 FB 引脚分压网络中的电阻值，可以达到不同的补偿效果，获得所需的负载

调整率。如下图，最大补偿量是：

$$\Delta V = (I_{CABLE_MAX} \cdot R_2 \times 10^{-6}) \cdot N$$

上式中 N 为次级绕组与辅助绕组之比， ΔV 是输出电压的最大线损补偿量， R_2 是上分压电阻。

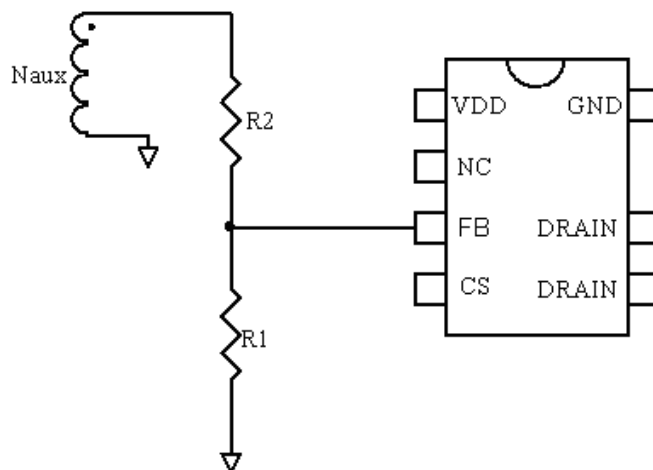


图 5

◆ 电流采样与前沿消隐

SP2639F 提供逐周期限流保护。功率管电流由连接在 CS 引脚上的采样电阻探测。内部功率管刚打开时，缓冲网络中二极管的反向恢复电流和功率管漏源电容的放电电流在采样电阻上会造成很高的电压尖峰，引起芯片的误判断，而 SP2639F 在 CS 引脚上设置有 330nS 的前沿消隐时间，可以屏蔽这个尖峰对芯片的影响，因此 CS 引脚的外部无需 RC 滤波网络。芯片的 PWM 占空比由采样电阻上的电压与内部 EA 的输出电压共同决定。

◆ 保护功能

SP2639F 内置了非常丰富的保护功能，以保证电源系统的可靠性。包括：逐周期限流保护（OCP），VDD 过压保护（OVP），反馈环路开路保护，欠压保护（UVLO），短路保护，过温保护等。

声明：

- 1、无锡硅动力微电子股份有限公司保留 DATA SHEET 的更改权，恕不另外通知。客户在下单前应获取最新版本资料，并验证相关信息是否完整和最新。
- 2、任何半导体产品在特定条件下都有一定的失效或发生故障的可能，买方有责任在使用本公司产品进行系统设计和整机制造时遵守安全标准并采取安全措施，以避免潜在失败风险可能造成人身伤害或财产损失情况的发生。
- 3、产品提升永无止境，我公司将竭诚为客户提供更优秀的产品。